



Инструкция по установке ограждений 3D

Введение

Перед началом работ необходимо внимательно изучить данную инструкцию. В инструкции описаны элементы ограждений 3D, а так же указан алгоритм и рекомендации по установке.

Описание

3D ограждения (далее - изделие) – это заборы отвечающие различным потребностям покупателей. Изделия предназначены, как для ограждения территорий частного строительства, так и промышленных территорий. В зависимости от требований заказчика изделия комплектуются различными элементами (столбы, кронштейны, панели и т. д.).

Инструмент

Убедитесь, что применяемые инструменты и материалы полностью исправны и соответствуют действующим нормам безопасности, стандартам и инструкциям.

- Шуруповерт с набором головок и сверел.
- Пассатижи
- Рулетка на 30 метров
- Уровень строительный
- Шнур
- Лопата
- Лом любого типа
- Стремянка
- Мотобур земляной
- Болторез

Набор инструмента может изменяться в зависимости от комплектации конкретного заказа и типа установки. Задача монтажника – выбрать подходящий набор инструментов, достаточный для установки изделия.

Транспортировка и хранение

Перед проведением транспортирования продукции необходимо удостовериться в соответствии всех частей комплекта заказа, полной комплектации и целостности упаковки всех составных частей. Погрузочно-разгрузочные работы необходимо выполнять только при соблюдении мер безопасности для работников монтажной бригады и мер предосторожности для исключения механических повреждений. Материалы (конструкции) следует размещать на выровненных площадках, принимая меры против самопроизвольного смещения, осыпания и раскатывания складироваемых материалов при условии сохранности защитного покрытия. Пакеты с металлическими секциями, столбами и аксессуарами должны храниться под навесами или в закрытых неотапливаемых складских помещениях, уложенными на поддоны. Все упаковочные материалы после распаковки должны утилизироваться согласно нормам СанПиН и требованиям санитарно-эпидемиологического законодательства РФ.

Подготовительные работы

Место проведения монтажа должно быть подготовлено в соответствии с требованиями проектной документации. Перед началом работ выполнить подготовку трассы вновь строящегося ограждения с целью обеспечения оптимального монтажа изделия.

Перед монтажом ограждения следует отметить все точки поворотов трассы периметра в горизонтальной и вертикальной плоскости, места расположения ворот и калиток, выполнить профилирование и разметку трассы периметра, а также провести подготовительные земляные работы. Разметку трассы периметра следует начинать с установки базовых вешек в местах установки столбов распашных или откатных ворот и у стен примыкающих зданий.

Примечание:

При наличии в составе ограждения ворот, разметку мест для установки опор ограждения следует выполнять, начиная от них. При этом лицевые стороны столбов ограждения должны находиться в одной плоскости с лицевыми сторонами столбов ворот (для крепления – «Скоба»).

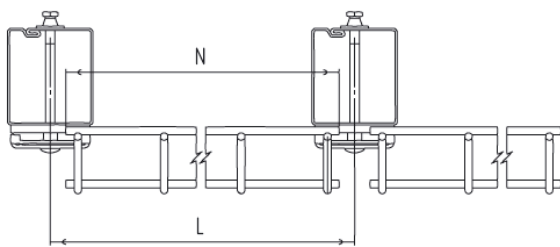


Инструкция по установке ограждений 3D

Шаг 1

Разметка межосевых размеров для столбов:

Крепление «скоба-болт», «скоба-саморез».



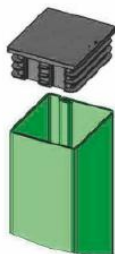
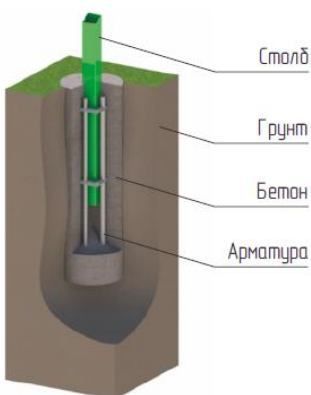
Высота панелей, м	N, мм Ширина Панели	L, мм Межосевое для столбов
0.63 – 2.43	2450	2475
	2500	2525
	3000	3025

Шаг 2

Установка столбов.

По краям площадки установите разметочные столбы (не входят в комплект).

Натяните веревку на высоте верхней границы установки ограждения.



1. В заранее размеченных местах (согласно таблице 1) сделайте отверстия диаметром не менее 25 см и глубиной на 20-30 см больше глубины промерзания в вашем регионе.
2. Установите столбы вертикально в выкопанные ямы, применяя уровень.
3. Проверьте высоту по натянутой веревке.
4. Произведите армирование и бетонирование.
5. Установите заглушку.

Шаг 3

Перепад по высоте.

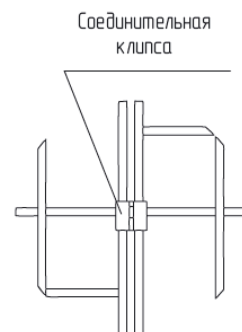
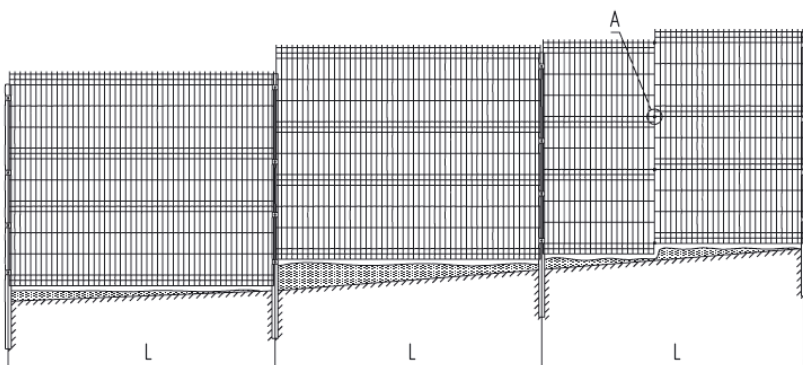
Нивелировать перепад грунта по высоте можно двумя вариантами.

Вариант 1.

Сместить по высоте крепящиеся к одному столбу панели.

Вариант 2.

Сместить панели крепящиеся в одном пролете и закрепить их соединительными клипсами.



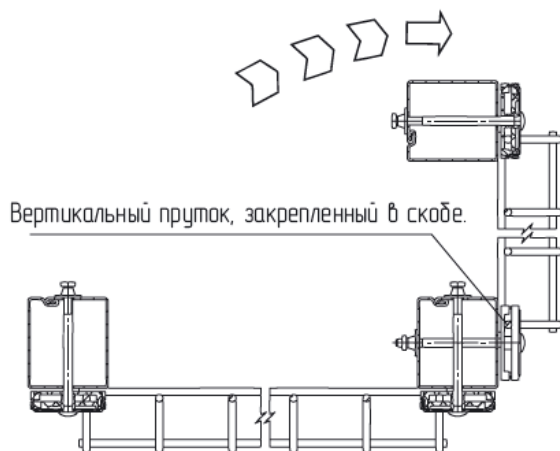
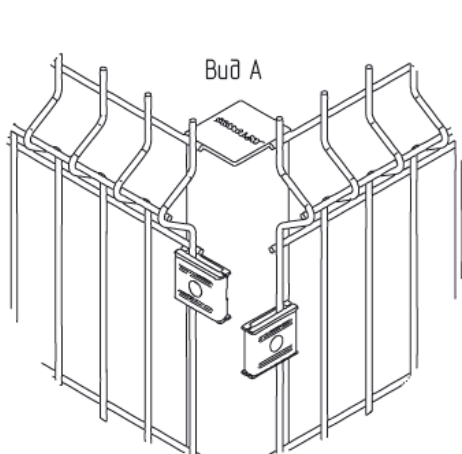


Инструкция по установке ограждений 3D

Шаг 4

Варианты поворота ограждений

При изменении направления на угол 90 градусов и меньше: Для установки панели с поворотом необходимо досверлить отверстия диаметром 8 мм со смещением на 30-40 мм ниже имеющихся (см. Вид А). Поворот осуществляется относительно закрепленного в скобе вертикального прутка.



В случаях когда остаток проема до углового столба не кратен ширине панели, необходимо подрезать панели в размер при помощи болтореза. Концы обрезанных прутков и места повреждения полимерного покрытия желательно подкрасить штрих-корректором.

Шаг 5

Соединительная клипса

При установке изделий с двумя и более панелями применяют соединительные клипсы. С их помощью соединяют панели между собой (по высоте или по длине).



Монтаж:

1. Подведите соединительную клипсу к панелям, таким образом, чтоб горизонтальные прутки легли в пазы клипсы, а вертикальные прутки попали в направляющие.
2. С помощью клипсатора или плоскогубцев обожмите соединительную клипсу.

