



## **Инструкция по установке ограждений «Каркас», «Премиум» и «Премиум Плюс»**

### **Введение**

Перед началом работ необходимо внимательно изучить данную инструкцию. В инструкции описаны элементы ограждений, а также указан алгоритм и рекомендации по установке.

### **Описание**

Ограждение «Каркас», «Премиум» и «Премиум Плюс» (далее - изделие) – это заборы, элементы которых выполнены из профилированного или штампованного металлического листа и металлических столбов. Все профили выполнены из холоднокатаной горячеоцинкованной стали с последующим нанесением полимерного покрытия, что позволяет эксплуатировать забор до 50 лет. Изделия предназначены как для ограждения территорий частного строительства, так и производственных территорий. Изделие отвечает всем требованиям к функциям забора: он долговечен, надежен, эстетичен, прост в обслуживании и монтаже.

### **Инструмент**

Убедитесь, что применяемые инструменты и материалы полностью исправны и соответствуют действующим нормам безопасности, стандартам и инструкциям.

- Шуруповерт с набором головок
- Пассатижи
- Рулетка на 30 метров
- Уровень строительный
- Шнур
- Лопата
- Лом любого типа
- Стремянка
- Ножницы по металлу
- Мотобур земляной
- Спецодежда и перчатки для работы с колючей проволокой

Набор инструмента может изменяться в зависимости от комплектации конкретного заказа и типа установки. Задача монтажника – выбрать подходящий набор инструментов, достаточный для установки изделия.

### **Транспортировка и хранение**

Перед проведением транспортирования продукции необходимо удостовериться в соответствии всех частей комплекта заказа, полной комплектации и целостности упаковки всех составных частей. Погрузочно-разгрузочные работы необходимо выполнять только при соблюдении мер безопасности для работников монтажной бригады и мер предосторожности для исключения механических повреждений. Материалы (конструкции) следует размещать на выровненных площадках, принимая меры против самопроизвольного смещения, осыпания и раскатывания складироваемых материалов при условии сохранности защитного покрытия. Пакеты с металлическими секциями, столбами и аксессуарами должны храниться под навесами или в закрытых неотапливаемых складских помещениях, уложенными на поддоны. Все упаковочные материалы после распаковки должны утилизироваться согласно нормам СанПиН и требованиям санитарно-эпидемиологического законодательства РФ.

### **Подготовительные работы**

Место проведения монтажа должно быть подготовлено в соответствии с требованиями проектной документации. Перед началом работ выполнить подготовку трассы вновь строящегося ограждения с целью обеспечения оптимального монтажа изделия. Перед монтажом ограждения следует отметить все точки поворотов трассы периметра в горизонтальной и вертикальной плоскости, места расположения ворот и калиток, выполнить профилирование и разметку трассы периметра, а также провести подготовительные земляные работы. Разметку трассы периметра следует начинать с установки базовых вешек в местах установки столбов распашных или откатных ворот и у стен примыкающих зданий.

**Компания Fados оставляет за собой право вносить изменения в инструкцию без уведомления потребителей.**



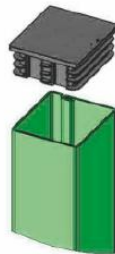
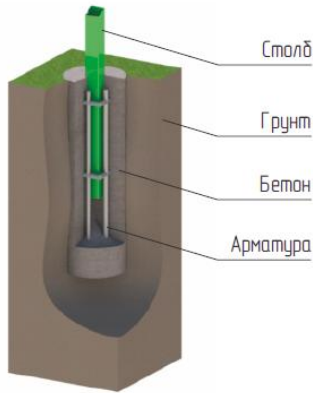
### Инструкция по установке ограждений «Каркас», «Премиум» и «Премиум Плюс»

#### Монтаж ограждения «Каркас».

#### Шаг 1

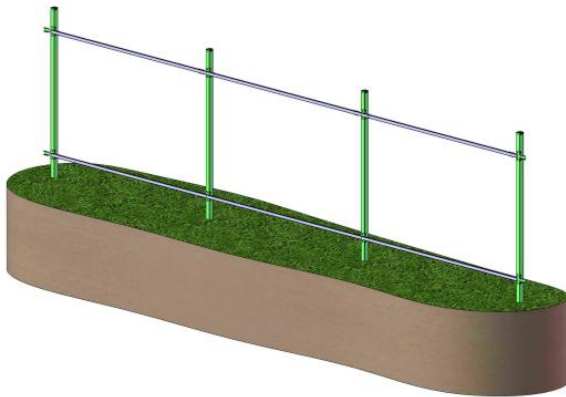
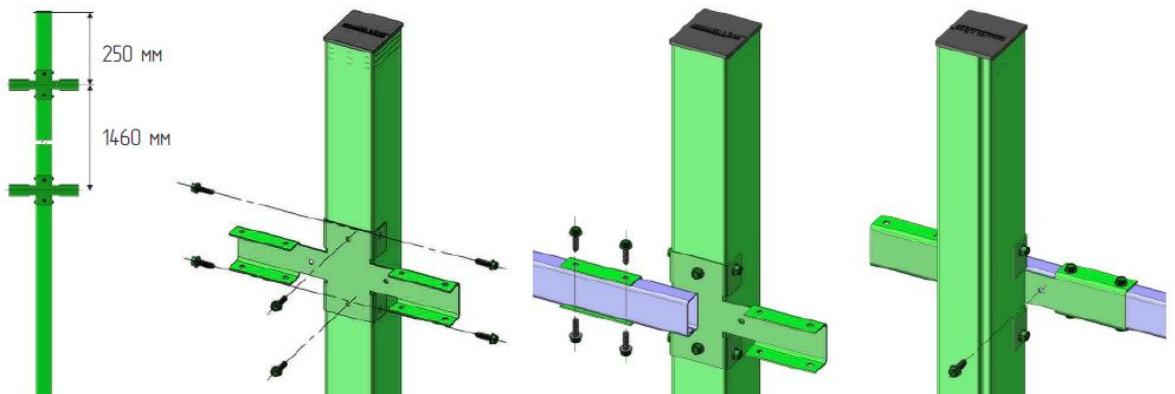
##### Установка столбов.

По краям площадки установите разметочные столбы (не входят в комплект). Натяните веревку на высоте верхней границы установки ограждения.



1. Через каждые 2,5 или 3,0 метра в земле сделайте отверстия диаметром не менее 25 см и глубиной на 20 - 30 см больше глубины промерзания грунта в Вашем регионе.
2. Установите столбы вертикально в выкопанные ямы, применяя уровень.
3. Проверьте высоту по натянутой веревке. Произведите армирование и бетонирование столба в отверстии.
4. Установите заглушку.

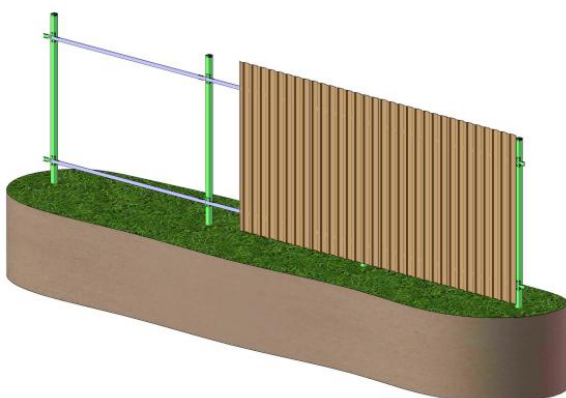
После достаточного схватывания бетона закрепите X-кронштейны на столбах на расстоянии 1460 мм (при высоте забора 2 метра) друг от друга с помощью саморезов по металлу (5,5x19 мм).



1. Установите трубы 40x20 длиной 2500 или 3000 мм в X-кронштейны и зафиксируйте их саморезами (5,5x19 мм). Торец трубы 40x20 должен совпадать с осью столба.
2. Произведите монтаж х-кронштейнов и труб 40x20 по всей ограждаемой территории.

#### Шаг 2

##### Установка заполнения (Профнастил, штакетник и т.д.)



1. Установите заполнение на необходимую высоту (регулировать высоту можно подложив под панель деревянные бруски), проверьте горизонтальность панели с помощью уровня.
2. Зафиксируйте положение панели с помощью выбранного крепления (саморез 5,5x19 мм, заклепка, болтовое соединение).

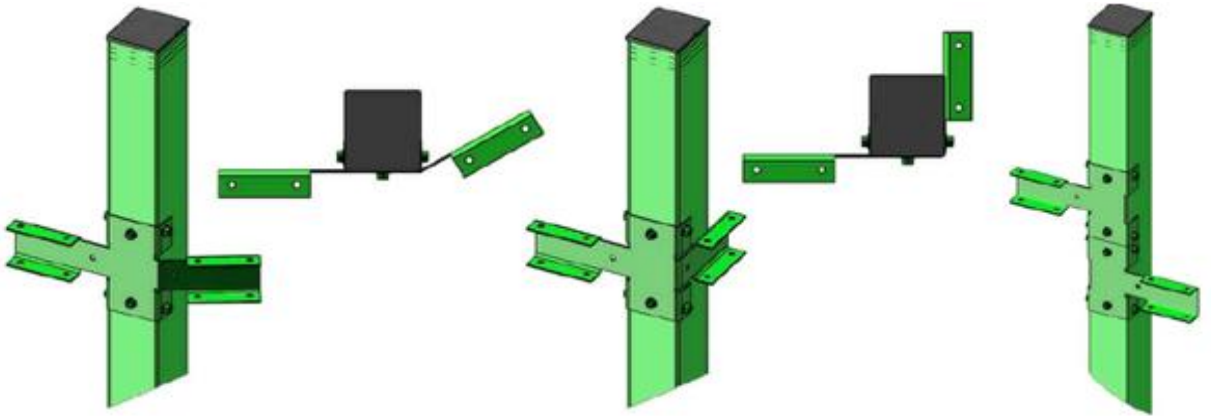


### Инструкция по установке ограждений «Каркас», «Премиум» и «Премиум Плюс»

#### Шаг 3

##### Проход поворотов и разности высот участка ограждения.

Повороты в ограждении выполняются с помощью X-кронштейна. Для изменения угла поворота согните ухо X-кронштейна на необходимую величину. Максимальный угол поворота – 90 градусов. Если перепад по земле более 150 мм, ограждение необходимо устанавливать «ступенькой», смещая X-кронштейны по вертикали.



#### Монтаж ограждений «Премиум» и «Премиум Плюс».

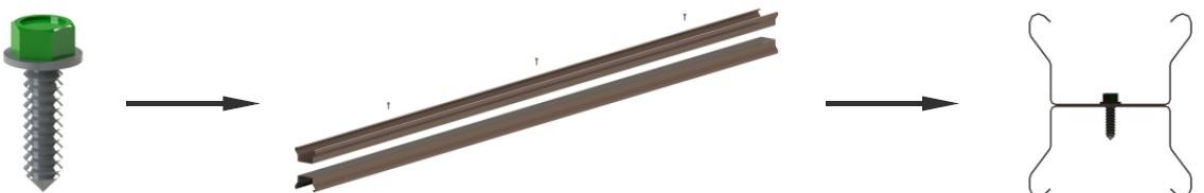
Таблица 1

Премиум			Премиум Плюс			
Наименование	L, мм	M, мм	Наименование	L, мм	M, мм	N, мм
Премиум 1,65	2500	1602	Премиум Плюс 2,0	2500	1602	1962
Премиум 1,65	3000	1972	Премиум Плюс 2,4	3000	1972	2332

#### Шаг 1

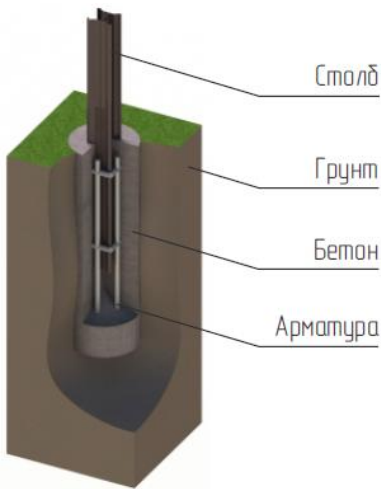
##### Установка опорных стоек.

По краям площадки установите разметочные столбы (не входят в комплект). Натяните верёвку на высоте верхней границы установки ограждения. Соберите столбы, соединив две стойки:



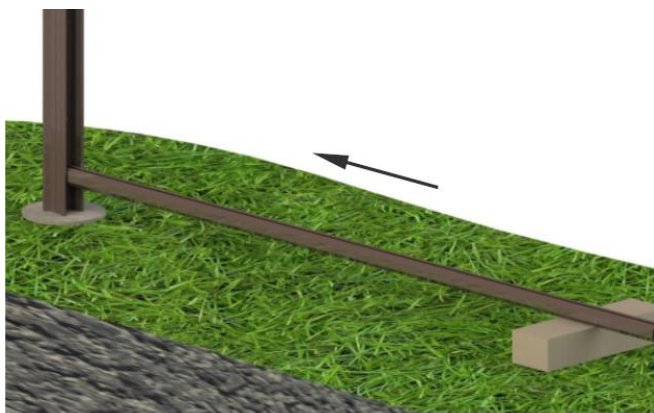


### Инструкция по установке ограждений «Каркас», «Премиум» и «Премиум Плюс»



1. Сделайте отверстие диаметром не менее 25 см и глубиной на 20-30 см больше глубины промерзания грунта в Вашем регионе.
2. Установите столбы вертикально в выкопанную яму, применяя уровень.
3. Проверьте высоту по натянутой веревке. Произведите армирование и бетонирование столбов.

В установленный столб вложите направляющую. Выставьте направляющую так, чтобы расстояние от наивысшей точки грунта до направляющей равнялось 50 мм. Выровняйте направляющую горизонтально, для этого свободный конец направляющей уложите на деревянные бруски. Закрепите направляющую в столбе при помощи саморезов.



Установите второй столб. Расстояние между центрами столбов должно равняться 2504 мм. Произведите бетонирование столба. Закрепите в нем направляющую.

## Шаг 2

### Установка панелей.

После того как бетон набрал необходимую прочность, в закреплённую направляющую установите панели. Сверху устанавливается вторая направляющая, фиксирующая панели. Панели фиксируются в направляющих при помощи саморезов (4,2x38 мм).

Премиум



Премиум Плюс



### Для Премиум Плюс:

1. Установите декоративное полотно в пазы столбов и закрепите его снизу саморезами к направляющей.
2. Установите верхнюю направляющую и закрепите её саморезами к столбам.





### Инструкция по установке ограждений «Каркас», «Премиум» и «Премиум Плюс»

#### Дополнение:

Стойки можно устанавливать совместно с другими столбами или на другие опорные элементы (бетонные столбы, стены зданий).



#### Установка стоек совместно со столбом.

Стойки крепятся саморезами непосредственно к столбу. После чего производится их бетонирование.



### Шаг 3

#### Проход поворотов и разности высот участка ограждения.

Поворот ограждения Премиум или Премиум Плюс на 90 градусов осуществляется установкой дополнительного столба. К нему крепятся стойки ограждения в направлениях необходимого поворота.

При большом перепаде грунта необходимо устанавливать ограждения ступенчато. Максимальное смещение соседних пролетов не должно превышать 250 мм.

